

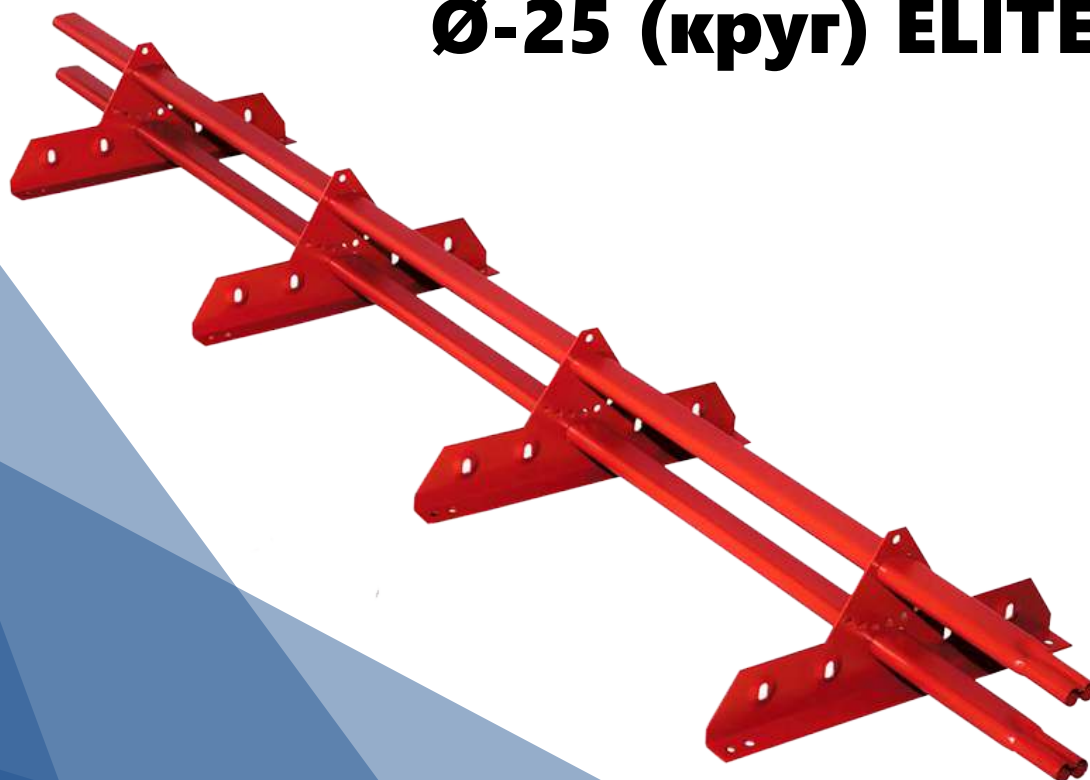


# **СНЕГОЗАДЕРЖАТЕЛЬ**

**металлический**

**универсальный**

**Ø-25 (круг) ELITE**





## 1. НАЗНАЧЕНИЕ ТРУБЧАТЫХ СНЕГОЗАДЕРЖАТЕЛЕЙ

Для предотвращения схода с крыши снега или падения с нее предметов. И обеспечении безопасности людей, проходящих под крышей здания.

## 2. КОМПЛЕКТ ПОСТАВКИ

1	Труба 40x20x1 мм, 3м	2	шт
2	Опора (кронштейн)	4	шт
3	Саморез 8x50 глухарь	8	шт
4	Саморез 4,8x16 сверло	4	шт
5	Прокладка ЕПДМ резиновая 4мм	8	шт
6	Втулка пластиковая	4	шт
7	Заглушка ф 18	4	шт
8	Заглушка 40x20 овал	2	шт

## 3. УКАЗАНИЯ

Рекомендуемый способ крепления снегозадержателя трубчатого - сквозное, к несущей решетке металлочерепицы саморезами 8x50 мм, на расстоянии от 0,6 м до 1,0 м от карниза.

Для герметизации в местах крепления используется резиновая прокладка прилагаемая в комплекте. Расстояние между креплениями - максимум 1,2 м или равняется расстоянию между стропилами.

- 1.** Трубчатый снегозадержатель устанавливают по периметру кровли на уровне несущей стены, чтобы снеговая нагрузка распределялась выше карнизного свеса.
- 2.** В месте крепления трубчатого снегозадержателя делают сплошную обрешетку. Сначала в нижнее отверстие крепления снегозадержателя вставляют трубу. Затем снегозадержатель крепят саморезами 8x50 мм в прогиб волны, через резиновую прокладку.
- 3.** После этого вставляют вторую трубу.
- 4.** Снегозадержатель обязательно необходимо устанавливать над мансардными окнами и на многоуровневых кровлях на каждом уровне.
- 5.** Если высота ската больше 6-ти метров, снегозадержатели устанавливаются в два ряда.

#### **4.СВИДЕТЕЛЬСТВО О ПРИЁМКЕ.**

Трубчатые снегозадержатели соответствуют  
ТУ 5262-001-13307906-2012 и признан годным к эксплуата-  
ции

Дата продажи «       » \_\_\_\_\_ 20\_\_ г.

# ТОЛЬКО У НАС

  
OODIRS  
oodirs.ru  
8(800)551-65-77



ЗВОНОК



ДОСТАВКА

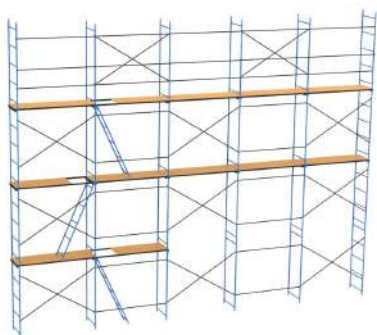


ПОЛУЧЕНИЕ

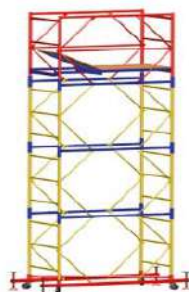


ОПЛАТА

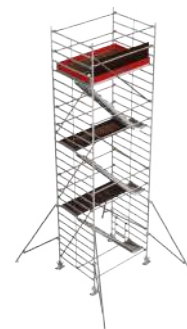
## В ОДИН ДЕНЬ



ЛЕСА РАМНЫЕ



ВЫШКИ-ТУРА СТАЛЬНЫЕ



ВЫШКИ-ТУРА  
АЛЮМИНИЕВЫЕ



ПОМОСТЫ КОМПАКТНЫЕ  
до 2 м высотой



АЛЮМИНИЕВЫЕ  
ЛЕСТНИЦЫ



ЛЕСТНИЦА-ПЛАТФОРМА



ХОМУТЫ КОВАННЫЕ  
ОЦИНКОВАННЫЕ



ТРУБЧАТЫЕ  
СНЕГОЗАДЕРЖАТЕЛИ



КРОВЕЛЬНОЕ  
ОГРАЖДЕНИЕ



ВОДОСТОЧНАЯ СИСТЕМА



СЕТКА ФАСАДНАЯ;  
ЗАЩИТНО-УЛАВЛИВАЮЩАЯ  
СЕТКА



КАСКИ  
МОНТАЖНЫЕ ПОЯСА  
В НАЛИЧИИ