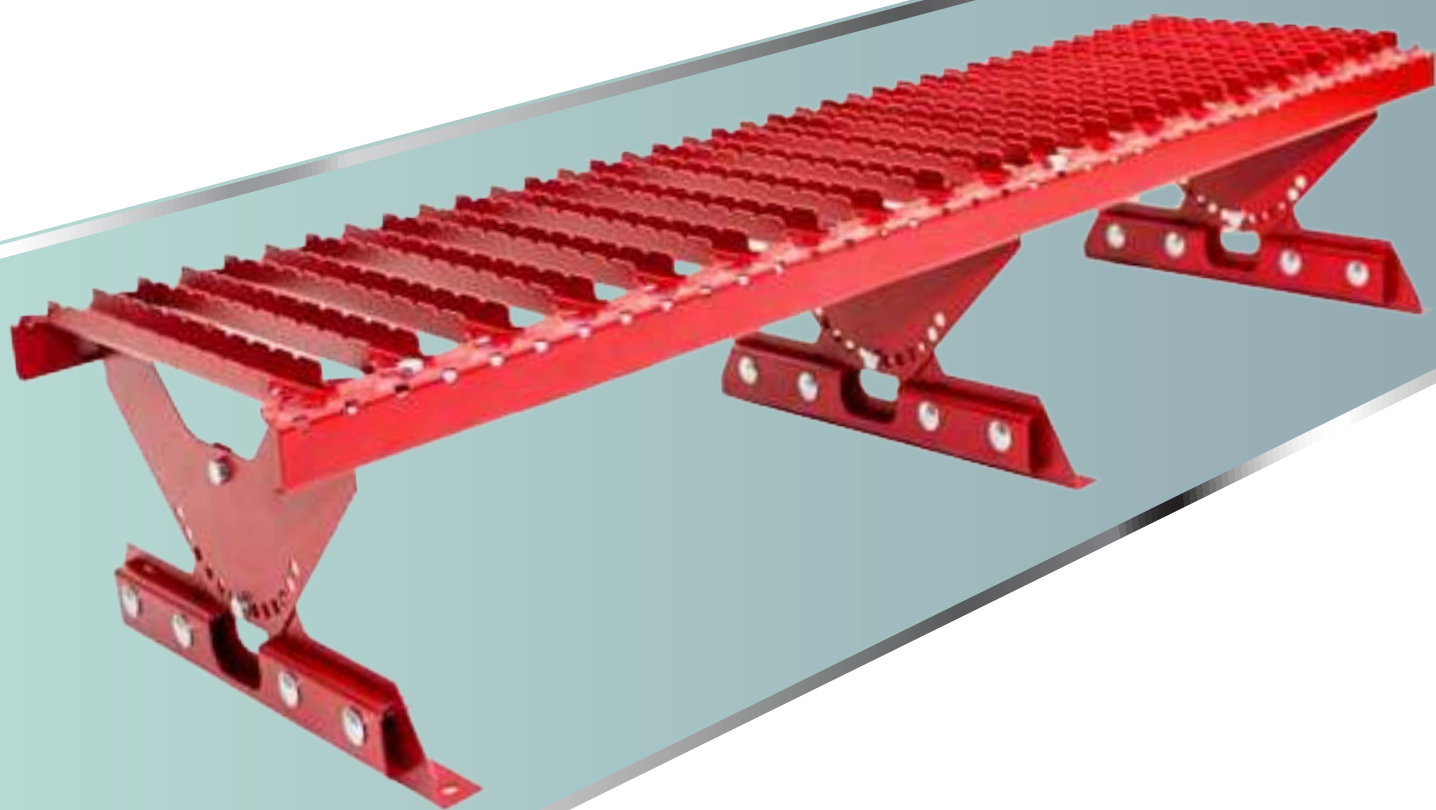


ПАСПОРТ ИЗДЕЛИЯ
МОСТИК КРОВЕЛЬНЫЙ
PRESTIGE 2,5 м
ФАЛЬЦ



1. НАЗНАЧЕНИЕ КРОВЕЛЬНЫХ МОСТИКОВ

Кровельный переходной мостик – это специальная конструкция, устанавливаемая на крыше для обеспечения удобства и безопасности при технических работах на крыше.

2. ТЕХНИЧЕСКИЕ ХАРАКТЕРИСТИКИ

№	Наименование	Кол-во
1	Полотно мостика PRESTIGE 360/2,5 м	1 шт
2	Опора PRESTIGE NEXT	3 шт
3	Опора мостика кровельного PRESTIGE (верхняя)	3 шт
4	Планка PRESTIGE NEXT д/креп фальц	3 шт
Комплект крепежа № М4/2		
5	Болт мебельный 8x40 с кв подг	12 шт
6	Болт 8x16	8 шт
7	Гайка М8	20 шт



8 (499) 346-89-01

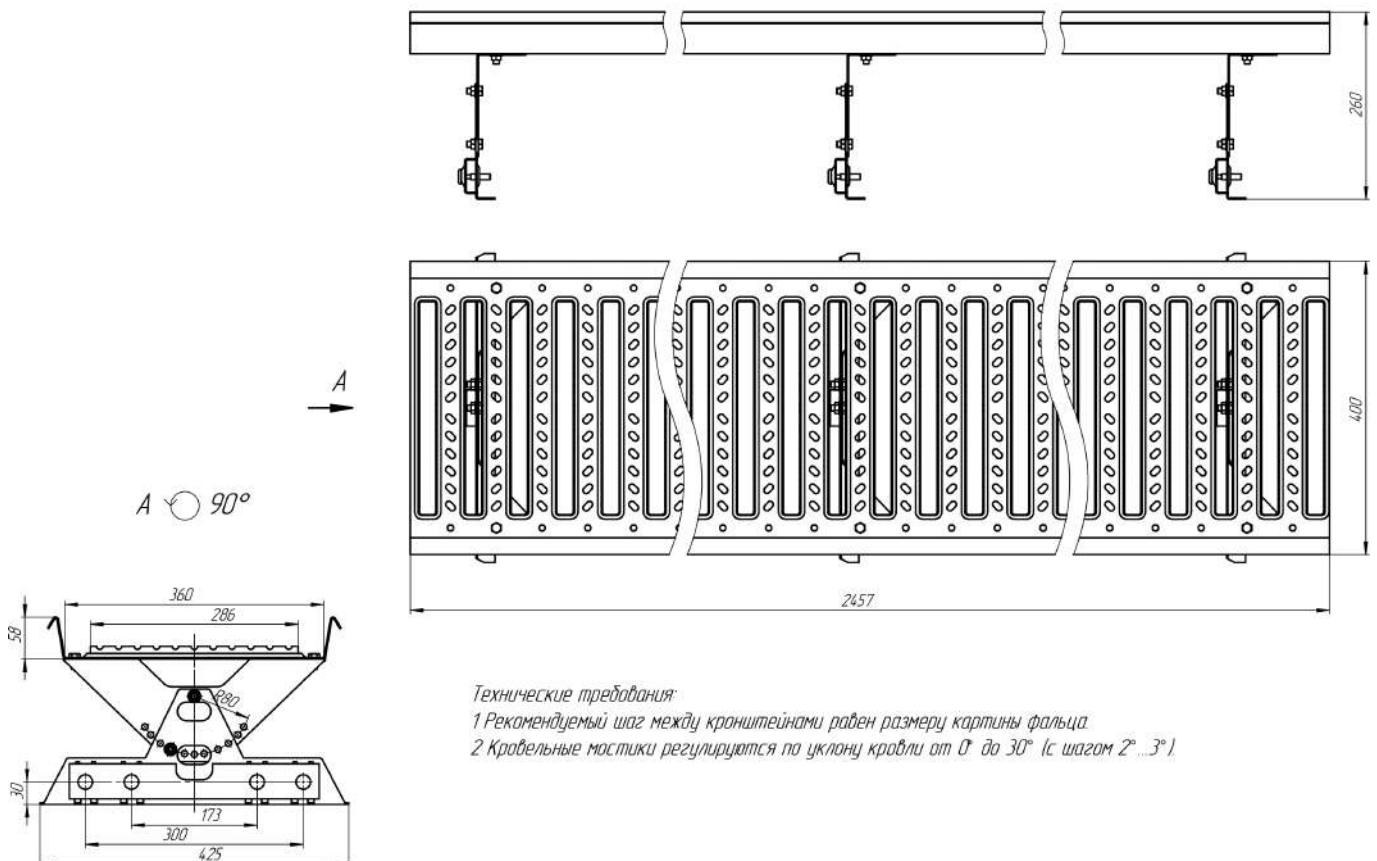


info@oodirs.ru

3. УКАЗАНИЯ

1. Переходные мостики устанавливаются на кровле в одну линию по уровню и позволяют передвигаться по ней в горизонтальном направлении параллельно коньку и кровельному свесу.
2. Обеспечивают безопасный доступ к трубам, дымоходам, телевизионным антеннам и внешним блокам кондиционеров для их обслуживания и ремонта.
3. Переходный мостик может комбинироваться с кровельными ограждениями.
4. Набор крепежных элементов позволяет смонтировать мостик на кровлю с любым типом кровельного покрытия.

Мостик кровельный PRESTIGE ZN 360/2,5м NEXT фальц



ТОЛЬКО У НАС


OODIRS
oodirs.ru
8(800)551-65-77



ЗВОНОК



ДОСТАВКА

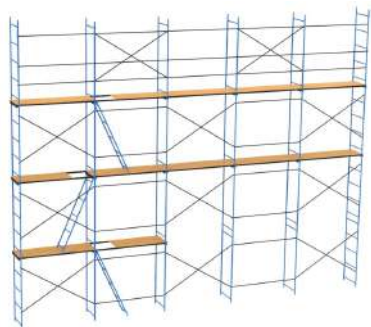


ПОЛУЧЕНИЕ

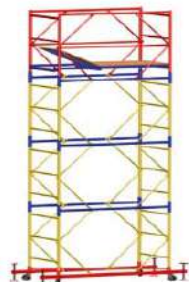


ОПЛАТА

В ОДИН ДЕНЬ



ЛЕСА РАМНЫЕ



ВЫШКИ-ТУРА СТАЛЬНЫЕ



ВЫШКИ-ТУРА
АЛЮМИНИЕВЫЕ



ПОМОСТЫ КОМПАКТНЫЕ
до 2 м высотой



АЛЮМИНИЕВЫЕ
ЛЕСТНИЦЫ



ЛЕСТНИЦА-ПЛАТФОРМА



ХОМУТЫ КОВАННЫЕ
ОЦИНКОВАННЫЕ



ТРУБЧАТЫЕ
СНЕГОЗАДЕРЖАТЕЛИ



КРОВЕЛЬНОЕ
ОГРАЖДЕНИЕ



ВОДОСТОЧНАЯ
СИСТЕМА



СЕТКА ФАСАДНАЯ;
ЗАЩИТНО-УЛАВЛИВАЮЩАЯ
СЕТКА



КАСКИ
МОНТАЖНЫЕ ПОЯСА
В НАЛИЧИИ