

ПЕРЕДВИЖНАЯ РАЗБОРНАЯ СТРОИТЕЛЬНАЯ ВЫШКА
ОРТУС-400(П)
ПАСПОРТ

5.6. Установку настила производить ниже ограждения на расстоянии не менее 1.1 м.

5.7. Категорически запрещается!

- производить работы, когда вышка опирается только на колеса, без винтовых домкратов.
 - эксплуатировать вышку с деформированными, поврежденными или отсутствующими деталями.
 - превышать допустимую нагрузку на рабочую площадку.
 - подниматься и спускаться по наружной стороне лестниц вышки.
- 5.8. Кроме мер, указанных в настоящем паспорте, необходимо также выполнять требования СНиП 12-03-2001 "Техника безопасности в строительстве".
- Ответственность за правильную эксплуатацию вышки и соблюдение мер безопасности лежит на потребителе.**

6. ХРАНЕНИЕ

Элементы вышки должны храниться в закрытом помещении или под навесом на подкладках, исключающих контакт с грунтом.

7. ГАРАНТИЙНЫЕ ОБЯЗАТЕЛЬСТВА

На вышку устанавливается гарантия 12 месяцев со дня продажи.

8. СВИДЕТЕЛЬСТВО О ПРИЕМКЕ

Вышка строительная разборная передвижная ОРТУС-400(П)
Соответствует техническим условиям завода изготовителя и признана годной к эксплуатации.
Подпись лица ответственного за приемку _____

ООО «ДИРС СТРОЙ»

Московская область, г. Подольск, ул. Северная 13.

Телефон 8(800)551-65-77

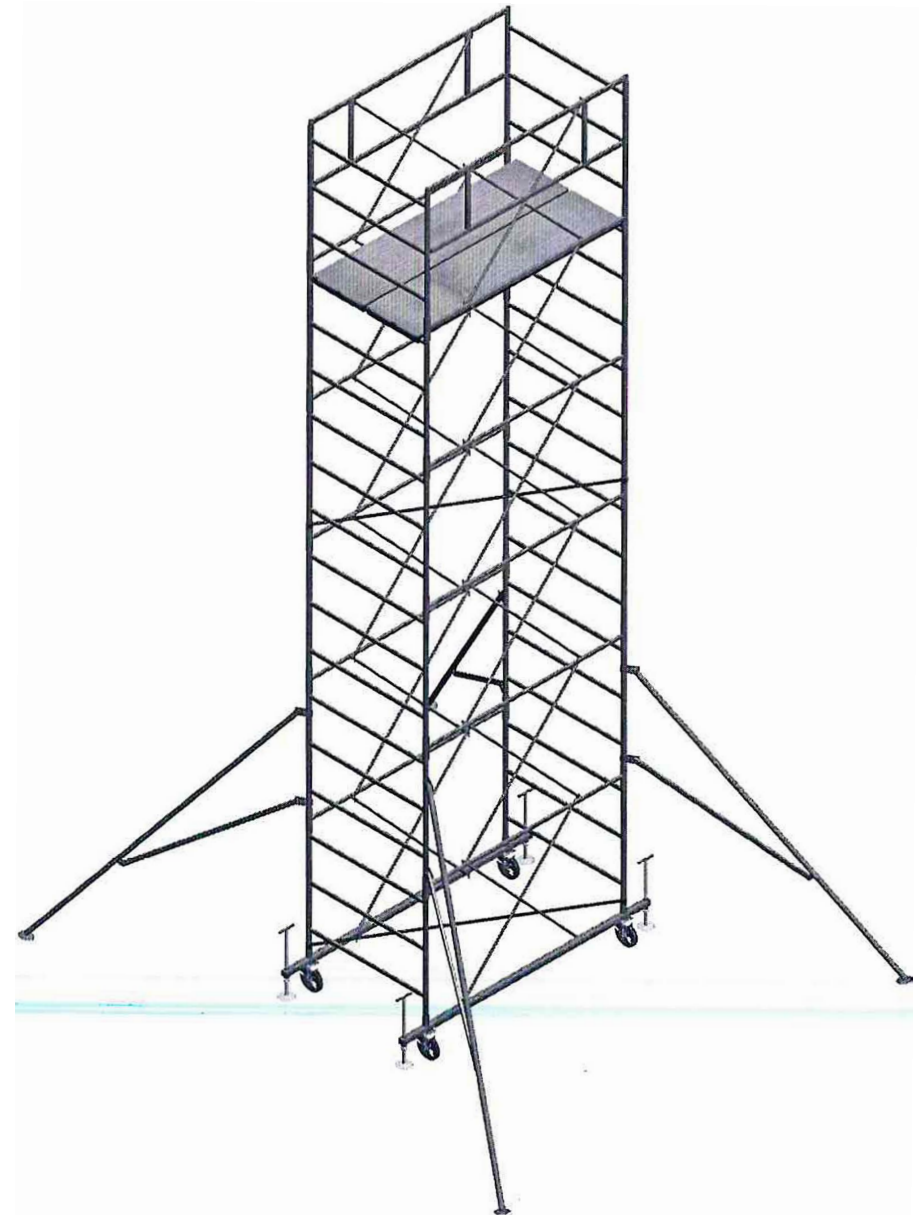
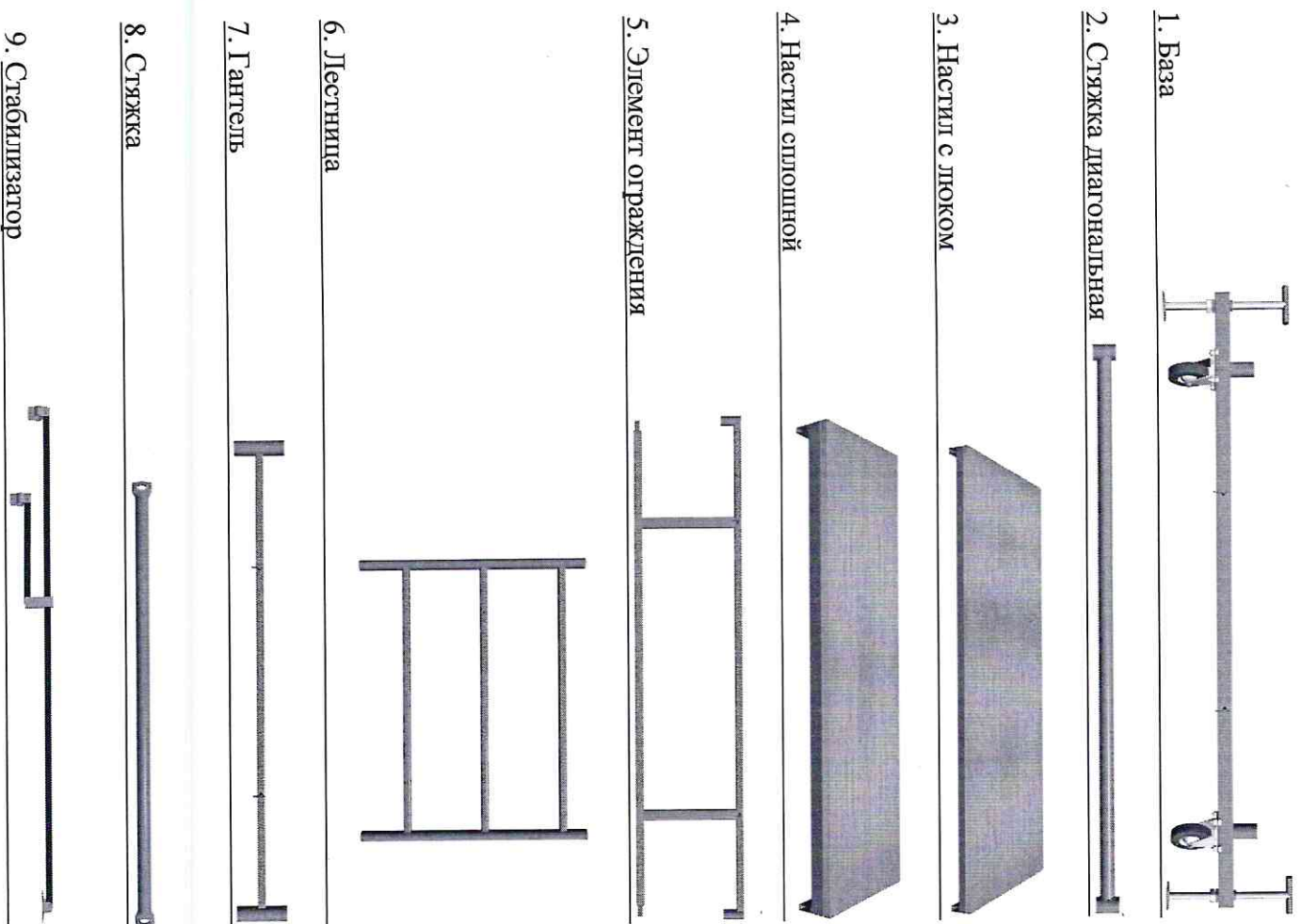


рис.3



4. МОНТАЖ СТАБИЛИЗАТОРОВ

4.1. При сборке вышки высотой от 7.5 метра (5 секции включительно), для дополнительной устойчивости, у основания необходимо закрепить стабилизаторы (8).

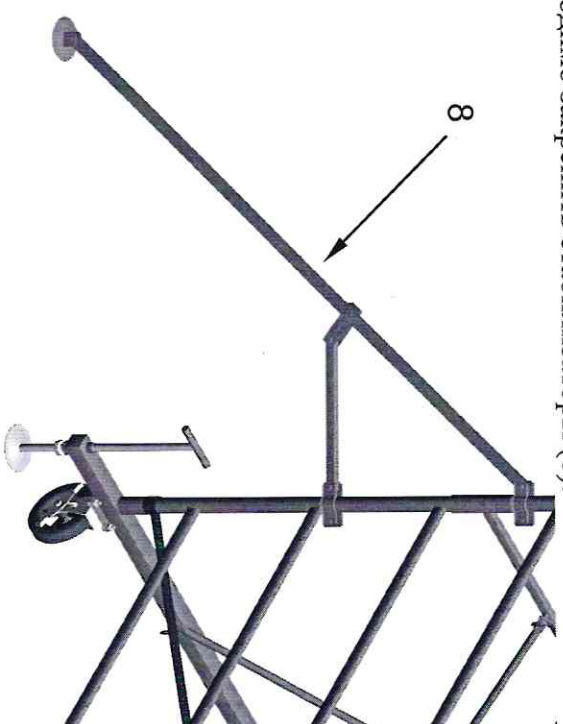


рис.4

5. МЕРЫ БЕЗОПАСНОСТИ

- 5.1. К работе с вышкой допускаются лица прошедшие инструктаж по технике безопасности и ознакомленные с должностными инструкциями и правилами по безопасности работы с лесов, помостов, подмостей и т.д., а также ознакомленные с конструкцией вышки и мерами безопасности, изложенными в настольном паспорте.
- 5.2. При проведении работ, вышка должна опираться на винтовые домкраты, колеса при этом не должны касаться пола. Колеса служат только для перемещения вышки.
- 5.3. Если существует опасность опрокидывания ветровой нагрузкой или другими факторами, требуется дополнительное анкерное крепление вышки к стене или установка растяжек (в комплект поставки не входит).
- 5.4. Линии передач, расположенные ближе 5-ти метров, необходимо снять или заглочить в деревянный короба.
- 5.5. Подъем на рабочую площадку осуществляется через люк настила, по внутренней стороне лестниц.

1. НАЗНАЧЕНИЕ ИЗДЕЛИЯ

Передвижная разборная вышка ОРТУС-400(П) (далее – вышка), вытолкнута из трубы диаметром 42 мм и толщиной стенки 1,5 мм, с нормативной поверхностной нагрузкой 350 кг, предназначена для производства монтажных, ремонтных и отделочных работ, как снаружи, так и внутри помещений.

2. ТЕХНИЧЕСКИЕ ХАРАКТЕРИСТИКИ

| | |
|-------------------------------------|---------|
| Высота вышки мах, м. - В | 18.3 |
| Высота рабочей площадки мах, м. - А | 17.1 |
| Достигаемая высота мах, м. - С | 19.5 |
| Размеры рабочей площадки, м. | 1.2x2.0 |
| Шаг установки настила, м. | 0.4 |
| Нагрузка на настил мах, кг/м.кв. | 350 |
| Диаметр колес, мм. | 200 |

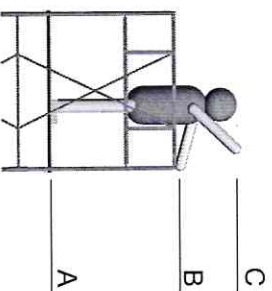


Схема установки диагональных стяжек.

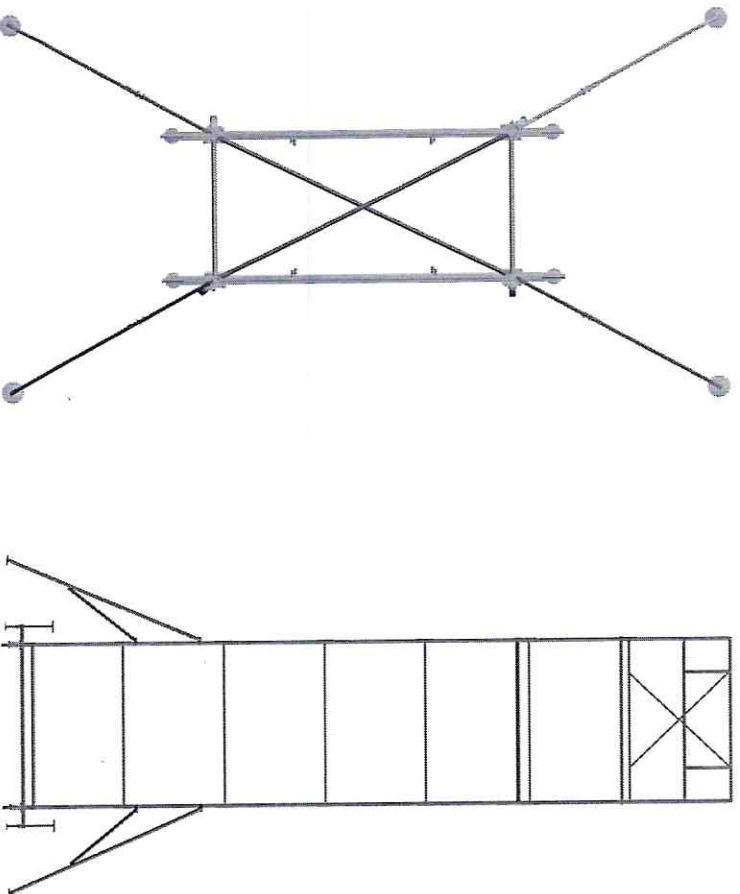


рис. 1

3. ПОСЛЕДОВАТЕЛЬНОСТЬ СБОРКИ

- 3.1. Подготовить ровную, утрамбованную площадку для установки основания вышки.
- 3.2. Установить базы (1) параллельно друг другу замками внутрь.
- 3.3. Вставить лестницы (3) в стаканы баз (1) одновременно с установкой диагональной стяжки (2). Лестницы всегда следует устанавливать длинными концами вниз.
- 3.4. Установить сверху на лестницы (3) соединительные гантели (4) замками внутрь.
- 3.5. При помощи винтовых домкратов установить по уровню базы вышки.
- 3.6. Используя флажковые замки, соединить гантели (4) и базы (1) стяжками (5) (рис 2.).

