

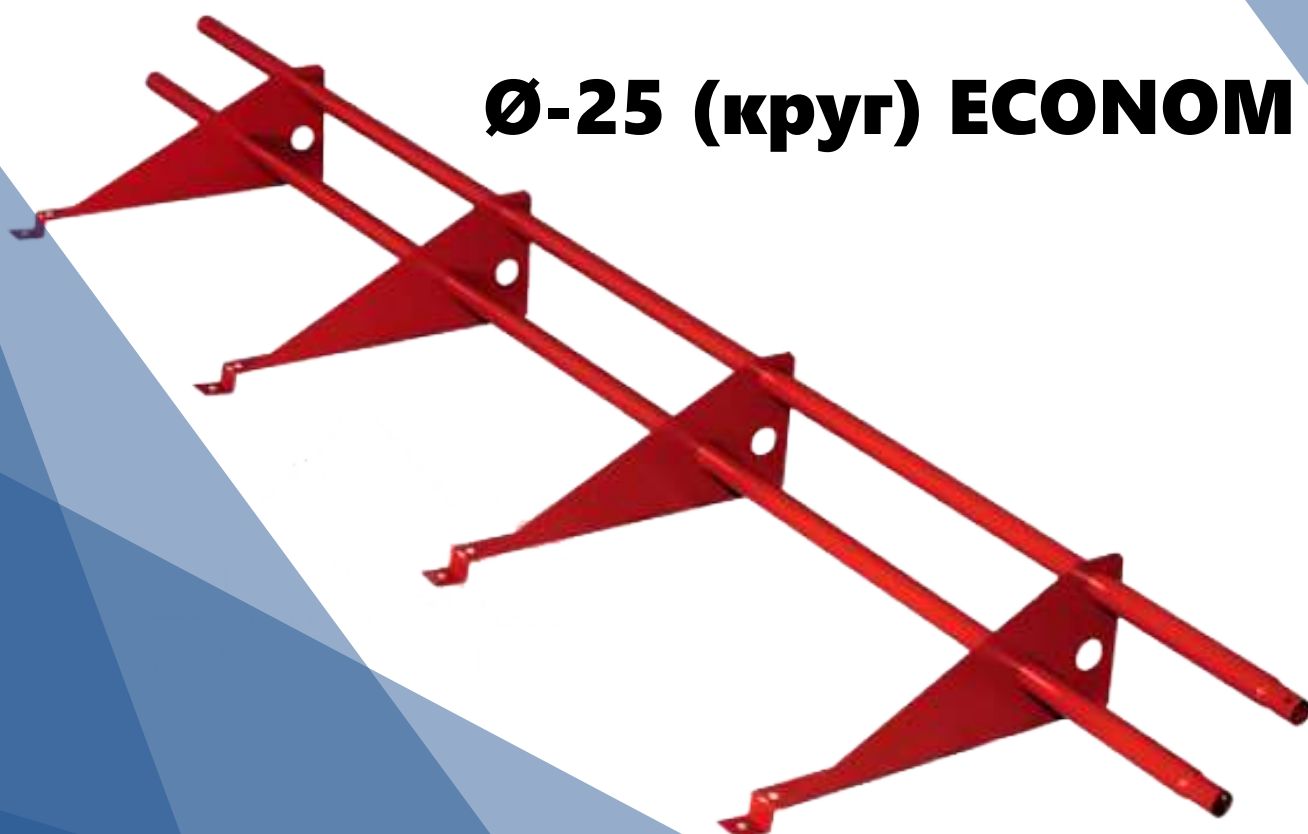


СНЕГОЗАДЕРЖАТЕЛЬ

металлический

для металлочерепицы

Ø-25 (круг) ECONOM



1. НАЗНАЧЕНИЕ ТРУБЧАТЫХ СНЕГОЗАДЕРЖАТЕЛЕЙ

Для предотвращения схода с крыши снега или падения с нее предметов. И обеспечении безопасности людей, проходящих под крышей здания.

2. КОМПЛЕКТ ПОСТАВКИ

1	Труба d-25 (круг) х/к	2	шт
2	Опора (кронштейн)	4	шт
3	Саморез 8*50 глухарь	8	шт
4	Саморез 4,8*16 сверло	2	шт
5	Прокладка ЕПДМ резиновая 4мм	8	шт
6	Заглушка пластиковая ф25	4	шт

3. УКАЗАНИЯ

Рекомендуемый способ крепления снегозадержателя трубчатого - сквозное, к несущей решетке металлочерепицы саморезами 8х50 мм, на расстоянии от 0,6 м до 1,0 м от карниза.

Для герметизации в местах крепления используется резиновая прокладка прилагаемая в комплекте. Расстояние между креплениями - максимум 1,2 м или равняется расстоянию между стропилами.

- 1.** Трубчатый снегозадержатель устанавливают по периметру кровли на уровне несущей стены, чтобы снеговая нагрузка распределялась выше карнизного свеса.
- 2.** В месте крепления трубчатого снегозадержателя делают сплошную обрешетку. Сначала в нижнее отверстие крепления снегозадержателя вставляют трубу. Затем снегозадержатель крепят саморезами 8x50 мм в прогиб волны, через резиновую прокладку.
- 3.** После этого вставляют вторую трубу.
- 4.** Снегозадержатель обязательно необходимо устанавливать над мансардными окнами и на многоуровневых кровлях на каждом уровне.
- 5.** Если высота ската больше 6-ти метров, снегозадержатели устанавливаются в два ряда.

4.СВИДЕТЕЛЬСТВО О ПРИЁМКЕ.

Трубчатые снегозадержатели соответствуют
ТУ 5262-001-13307906-2012 и признан годным к эксплуата-
ции

Дата продажи « » _____ 20__ г.

ТОЛЬКО У НАС


OODIRS
oodirs.ru
8(800)551-65-77



ЗВОНОК



ДОСТАВКА

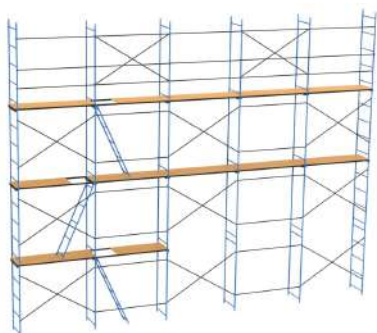


ПОЛУЧЕНИЕ

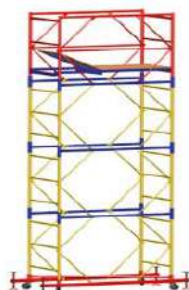


ОПЛАТА

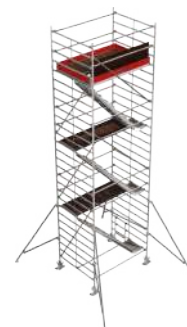
В ОДИН ДЕНЬ



ЛЕСА РАМНЫЕ



ВЫШКИ-ТУРА СТАЛЬНЫЕ



ВЫШКИ-ТУРА
АЛЮМИНИЕВЫЕ



ПОМОСТЫ КОМПАКТНЫЕ
до 2 м высотой



АЛЮМИНИЕВЫЕ
ЛЕСТНИЦЫ



ЛЕСТНИЦА-ПЛАТФОРМА



ХОМУТЫ КОВАННЫЕ
ОЦИНКОВАННЫЕ



ТРУБЧАТЫЕ
СНЕГОЗАДЕРЖАТЕЛИ



КРОВЕЛЬНОЕ
ОГРАЖДЕНИЕ



ВОДОСТОЧНАЯ СИСТЕМА



СЕТКА ФАСАДНАЯ;
ЗАЩИТНО-УЛАВЛИВАЮЩАЯ
СЕТКА



КАСКИ
МОНТАЖНЫЕ ПОЯСА
В НАЛИЧИИ