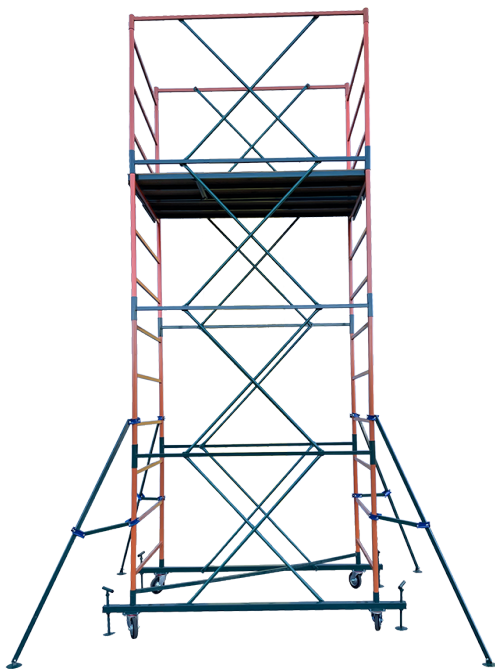


ООО " ЗАВОД РИЗ "
СТРОИТЕЛЬНАЯ ВЫШКА

ВС-250/1.2

**Инструкция по сборке и
эксплуатации**



2023 год.

СИСТЕМА ДОБРОВОЛЬНОЙ СЕРТИФИКАЦИИ
«ПРОМТЕХСТАНДАРТ»№РОСС RU.32001.04ИБФ1 в едином реестре зарегистрированных систем добровольной сертификации
ФЕДЕРАЛЬНОЕ АГЕНТСТВО ПО ТЕХНИЧЕСКОМУ РЕГУЛИРОВАНИЮ И МЕТРОЛОГИИ

СЕРТИФИКАТ СООТВЕТСТВИЯ

Регистрационный номер РОСС RU.32001.04ИБФ1.ОСП28.38540

Срок действия с 30.08.2023 по 29.08.2026

ОРГАН ПО СЕРТИФИКАЦИИ № РОСС RU.32001.04ИБФ1.ОСП28, Общество с ограниченной ответственностью "Прогресс", 115191, г. Москва, вн.тер.г. муниципальный округ Донской, переулоч Духовской, д. 17, стр. 15, пом. 11н/2, ИНН: 7733398635, ОГРН: 1227700834613, email: progress.reestr@yandex.ru

ПРОДУКЦИЯ Вышки строительные ВС 250/0,7, ВС 250/1,0, ВС 250/1,2, ВС 250/1,6, ВС 250/1,6х2,0, ВС250/2,0. Серийный выпуск.

код ОК
28.99.39.190

СООТВЕТСТВУЕТ ТРЕБОВАНИЯМ НОРМАТИВНЫХ ДОКУМЕНТОВ
ГОСТ Р 58752-2019 "Средства подмашивания. Общие технические условия",
ТУ 5225-001-53975262-04

код ТН ВЭД

ИЗГОТОВИТЕЛЬ Общество с ограниченной ответственностью «Завод строительных элементов», Адрес: Россия, 141985, Московская обл., г. Дубна, ул. Дачная, д. 1, строение 8, офис 9, ИНН: 5010058866, ОГРН: 1215000110478, телефон: +7 (929) 576-74-40, электронная почта: stroyzavod2021@gmail.com

СЕРТИФИКАТ ВЫДАН Общество с ограниченной ответственностью «Завод строительных элементов», Адрес: Россия, 141985, Московская обл., г. Дубна, ул. Дачная, д. 1, строение 8, офис 9, ИНН: 5010058866, ОГРН: 1215000110478, телефон: +7 (929) 576-74-40, электронная почта: stroyzavod2021@gmail.com

НА ОСНОВАНИИ Протокол испытаний №34412-ПРГ/23 от 29.08.2023, Испытательная лаборатория ООО «Прогресс», аттестат аккредитации №РОСС RU.32001.04ИБФ1.ИЛ58 от 2022-12-09

ДОПОЛНИТЕЛЬНАЯ ИНФОРМАЦИЯ Схема сертификации: 2с (ГОСТ Р 53603-2020. Оценка соответствия. Схемы сертификации продукции в Российской Федерации).

Проверка
подлинности
сертификата
соответствия

Руководитель органа

В.В. Ероф

подпись

В.В. Ерофеев

инициалы, фамилия

Эксперт

П. (подпись)

подпись

А.Р. Теплова

инициалы, фамилия

Сертификат не применяется при обязательной сертификации

Настоящий сертификат соответствия обязывает организации подготавливать выпуск (реализацию) продукции в соответствии с вышеуказанным стандартом, что будет контролироваться органом по сертификации системы добровольной сертификации «ПромТехСтандарт» и подтверждаться при прохождении ежегодного инспекционного контроля

1. НАЗНАЧЕНИЕ ИЗДЕЛИЯ

Передвижная сборно-разборная вышка ВС-250/1.2 (далее – вышка), предназначена для производства монтажных, ремонтных и отделочных работ, как снаружи, так и внутри строений и размещения рабочих и материалов непосредственно в зоне работ.

2. ТЕХНИЧЕСКИЕ ХАРАКТЕРИСТИКИ

- 2.1. Максимальная высота вышки, м.....18,4
- 2.2. Максимальная высота рабочей площадки, м..... 17,1
- 2.3. Высота секции вышки, м.....1,2
- 2.4. Размеры рабочей площадки, м: ширина.....1,2
длина.....2,0
- 2.5. Число настилов, шт.: с люком..... 1
без люка.....1
- 2.6. Нормативная поверхностная нагрузка, кг..... 250
- 2.7. Вес базового блока, кг..... 52
- 2.8. Вес промежуточной секции, кг..... 19
- 2.9. Рабочий настил представляет собой сварную раму из профильной трубы 40*20 (Допустимая толщина трубы для горячекатанной трубы – 1,5 мм; для холоднокатанной – 1,2 мм). Покрытие настила представляет собой фанера сорт 4/4 (Толщина фанеры от 9мм до 12 мм)

3. УСТРОЙСТВО И ПРИНЦИП РАБОТЫ

Передвижная вышка представляет собой пространственную конструкцию башенного типа из плоских лестниц, имеющих три ступени.

Параллельные лестницы устанавливаются в патрубки гантелей и образуют секцию. Для обеспечения жесткости самой конструкции секции соединяются между собой стяжками, которые крепятся на замках лестниц и гантелей. Нижние секции устанавливаются на две базы, которые соединены между собой объемной диагональю.

Базы имеют четыре винтовые опоры и четыре колеса. Колеса служат для передвижения вышки. Винтовые опоры компенсируют неровности опорной поверхности.

Вышка с помощью винтовых опор должна быть установлена так, чтобы колеса не касались опорной поверхности на 2 мм.

Вышка имеет комплект настилов, который состоит из двух типов – сплошного и с люком.

Для обеспечения устойчивости вышка может быть снабжена стабилизаторами, которые крепятся хомутами к основной конструкции.

4. УКАЗАНИЯ ПО ЭКСПЛУАТАЦИИ

4.1. Вышка допускается в эксплуатацию только после окончания ее монтажа, но не ранее сдачи ее по акту лицу, назначенному для приемки главным инженером.

4.2. При приемке установленной вышки в эксплуатацию проверяются:

- правильность сборки узлов;
- правильность и надежность опирания вышки на основание;
- наличие и надежность ограждения на вышке в рабочем ярусе.

4.3. Плановые и периодические осмотры следует производить не реже одного раза в месяц.

4.4. Указание по эксплуатации вышки определены в ГОСТ 24258-88.

5. МЕРЫ БЕЗОПАСНОСТИ

5.1. Вышка должна устанавливаться строго вертикально при помощи винтовых опор.

5.2. Настил вышки должен иметь ровную поверхность.

5.3. Вышка может быть оборудована стабилизаторами для обеспечения ее наибольшей устойчивости (в зависимости от высоты).

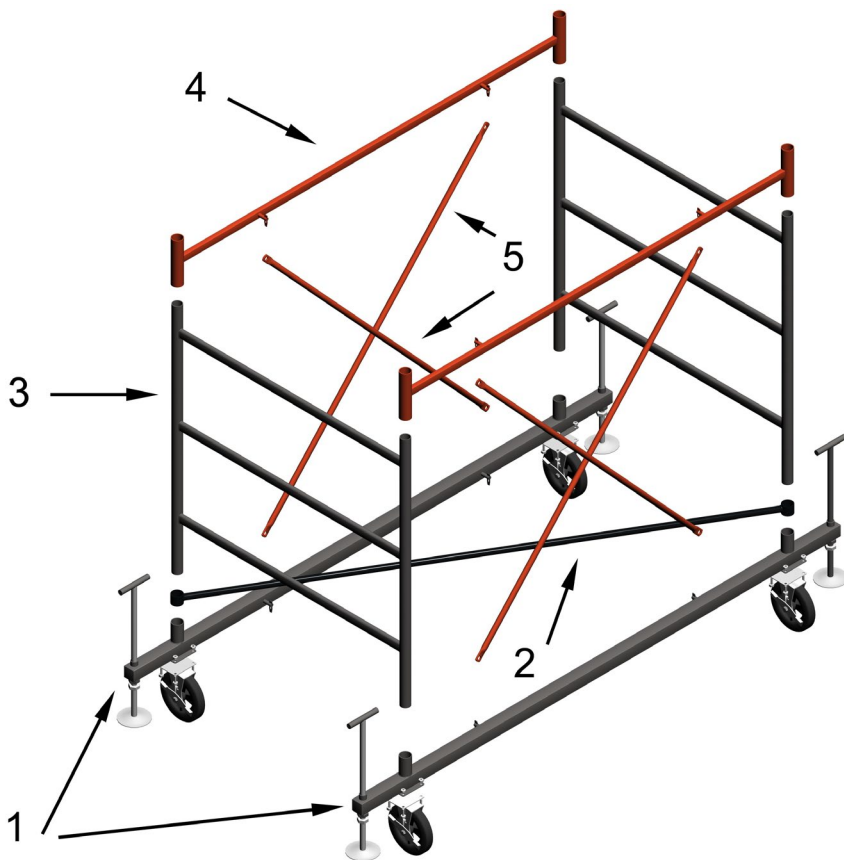
Если существует опасность опрокидывания ветровой нагрузкой или другими факторами, вышку требуется укрепить к зданию растяжками как можно ближе к верхнему ярусу.

5.4. Необходимо выполнять требования СНиП Ш-4-93 «Техника безопасности в строительстве» и ГОСТ 24258-88.

6. ПОСЛЕДОВАТЕЛЬНОСТЬ СБОРКИ

6.1. Сборка базы

1. Установить на ровную площадку параллельно между собой две базы (1).
2. Выровнять прямоугольник объемной диагональю. (2).
3. Упорными винтами выровнять базы по уровню горизонта.

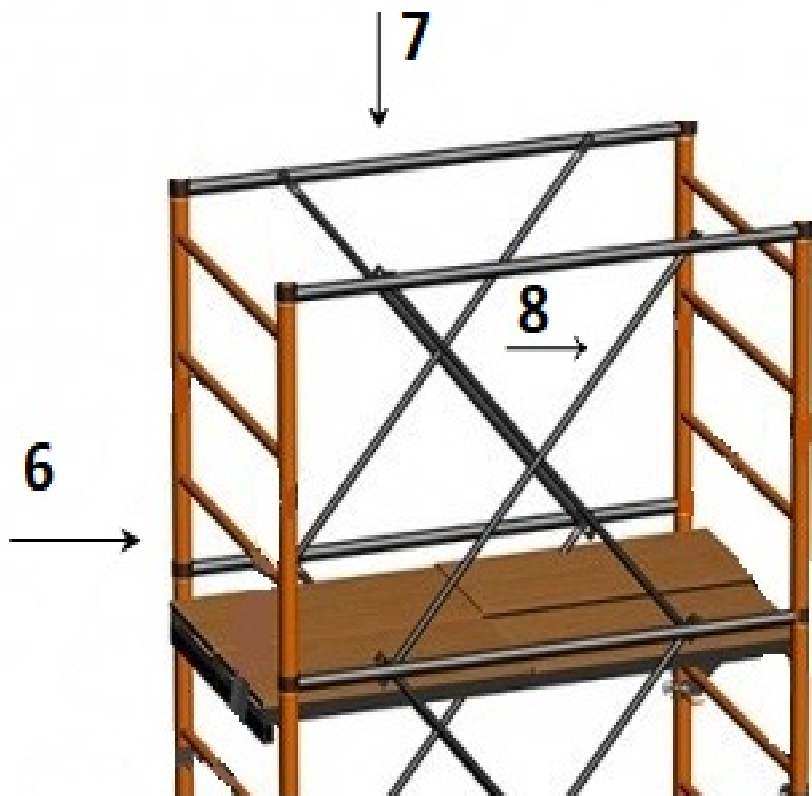


- | | | |
|-------------------------|--------------------|-----------------|
| 1. Балка базового блока | 3. Лестница секции | 5. Стяжка секц. |
| 2. Объемная диагональ | 4. Гантель секции | |

Внимание: *верх и низ лестниц нельзя путать.*

6.2. Сборка ограждения

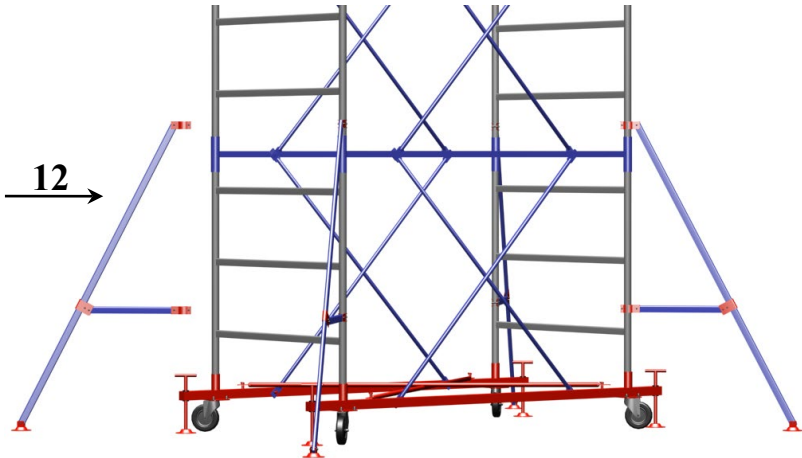
1. *Вставить лестницы ограждения (6) в соединительные гантели последней секции.*
2. *Надеть на лестницы секции ограждения гантели ограждения (7).*
3. *Закрепить гантель ограждения стяжками (8).*



4. *Уложить на верхние поперечины лестниц последней секции настилы .*

6.3. Сборка стабилизаторов

1. При сборке вышки высотой более чем четыре секции, у основания необходимо закрепить стабилизаторы (12) для дополнительной устойчивости (комплектуется отдельно).



7. ТЕХНИКА БЕЗОПАСНОСТИ

7.1. К работе с вышкой допускаются лица прошедшие инструктаж по технике безопасности и ознакомленные с должностными инструкциями и правилами по безопасности работы с лесов, помостов, подмостей и т.д., а также ознакомленные с конструкцией и мерами безопасности, изложенными в настоящем паспорте.

7.2. При работах выше 4-х метров, конструкцию необходимо крепить к стене.

7.3. Линии электропередач, расположенные ближе 5-ти метров, необходимо снять или заключить в деревянные короба.

7.4. Кроме мер, указанных в настоящем паспорте, необходимо также выполнять требования СНиП 12-03-2003 "Техника безопасности в строительстве".

Запрещается: превышать допустимую нагрузку на изделие, использовать элементы вышки, имеющие деформацию.

Установку настила производить ниже ограждения на расстоянии не менее 1,1м. Ответственность за правильную эксплуатацию вышки и соблюдение мер безопасности лежит на потребителе.

-7-

8. ТЕХНИЧЕСКОЕ ОБСЛУЖИВАНИЕ ВЫШКИ

8.1. Обслуживание вышки заключается в осмотре деталей перед началом работы, в случае обнаружения деталей имеющих механические повреждения, пользоваться вышкой запрещается. В случае повреждения фанеры настила, заменить на новую, толщиной не менее 12 мм.

9. ТРАНСПОРТИРОВАНИЕ И ХРАНЕНИЕ

9.1. Транспортировку вышки производят транспортом любого типа, обеспечивающим сохранность элементов от повреждений.

9.2. Не допускается сбрасывать изделие при разгрузке, а также транспортирование волоком и другие действия, влекущие за собой повреждения элементов конструкции.

9.3. При транспортировке пакеты и ящики с элементами могут укладываться друг на друга не более чем в три яруса.

9.4. Элементы вышки должны храниться в закрытых помещениях или под навесом на прокладках, исключающих прикосновение с грунтом.

9.5. Вышку транспортируют и хранят в соответствии с ГОСТ 15150-68 по группе условий хранения ОЖ-4, в части воздействия климатических факторов внешней среды.

10. ГАРАНТИЙНЫЕ ОБЯЗАТЕЛЬСТВА

На вышку устанавливается гарантия 12 месяцев со дня продажи.

Дата продажи " ____ " _____ 20__ г.

Производитель оставляет за собой право вносить изменения в конструкцию изделия, не влияющие на основные технические параметры строительной вышки.

