


 Московская обл., г. Подольск, ул. Бронницкая, д. 5

 info@ooodirs.ru

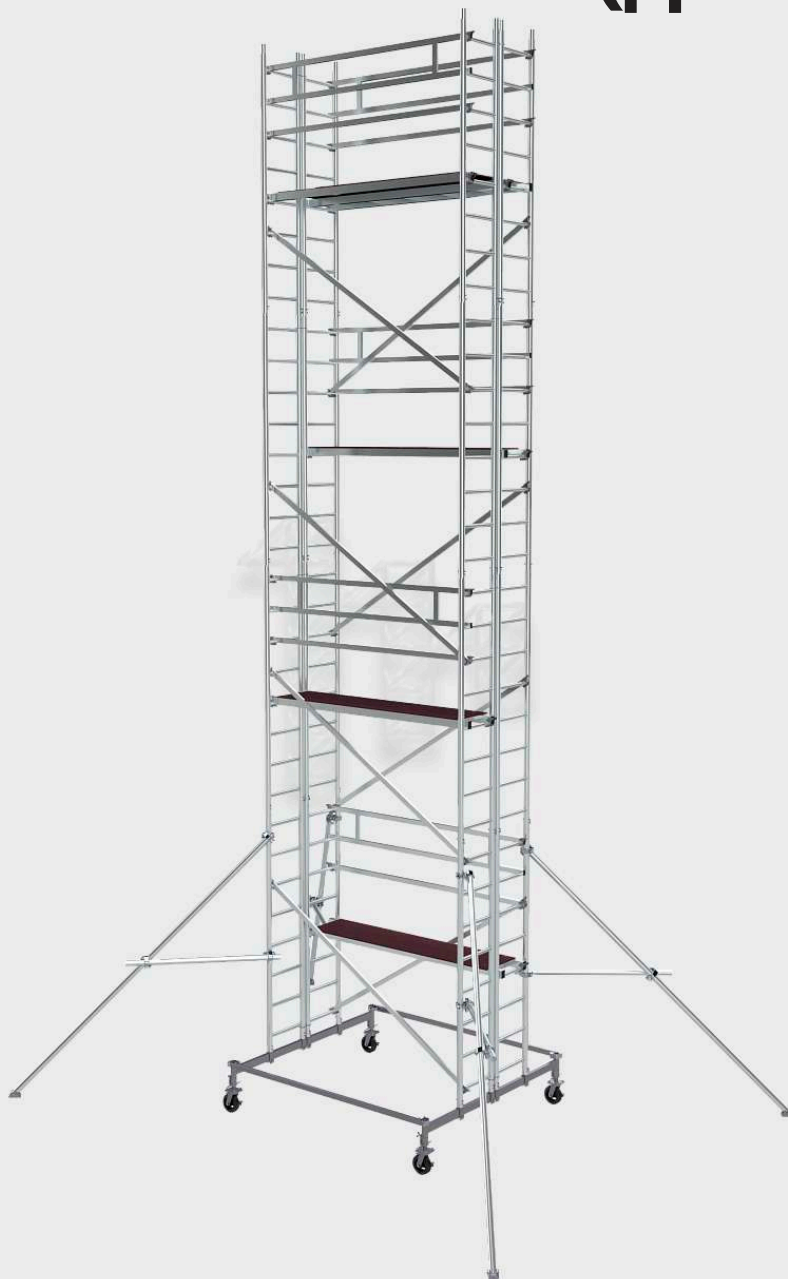
 8 (800) 551-65-77



ПАСПОРТ ИЗДЕЛИЯ

ВЫШКА-ТУРА

МЕГАЛ ВМА 900 (до 22 м)





1. НАЗНАЧЕНИЕ И ОБЛАСТЬ ПРИМЕНЕНИЯ

Вышка модульная алюминиевая ВМА – 900 предназначена для выполнения отделочных, строительного-монтажных и санитарно-технических работ при возведении и реконструкции зданий и сооружений, обслуживания систем освещения и вентиляции, работ внутри резервуаров, для размещения рабочих и материалов непосредственно в зоне производства работ.

Вышка модульная алюминиевая ВМА – 900 применяется в свободно стоящем положении от капитального устойчивого основания в помещениях и на открытых площадках (при безветрии) при температуре от -30°C до $+40^{\circ}\text{C}$.

Модульная конструкция вышки позволяет варьировать высоту рабочей площадки с шагом 0.25 метра. Стандартные конструкционные элементы вышки компактны при транспортировке и хранении.

В зависимости от технологических потребностей вышка может комплектоваться дополнительными секциями для работы на больших высотах.

2. ТЕХНИЧЕСКИЕ ХАРАКТЕРИСТИКИ

Основные характеристики	ВМА 900/13	ВМА 900/14	ВМА 900/15	ВМА 900/16	ВМА 900/17	ВМА 900/18	ВМА 900/19	ВМА 900/20	ВМА 900/21	ВМА 900/22
Высота рабочей площадки, м	11,3	12,3	13,3	14,3	15,3	16,3	17,3	18,3	19,3	20,3
Габаритная высота, м	12,3	13,3	14,3	15,3	16,3	17,3	18,3	19,3	20,3	21,3
Высота рабочей зоны, м	13,	14,3	15,3	16,3	17,3	18,3	19,3	20,3	21,3	22,3
Размер рабочей площадки (габаритный) - 0,9 м x 2,0 м Нормативная нагрузка - 200 кг/м ²										
Масса, кг	409	424	454	469	499	514	544	559	589	604
Схема сборки	2+2	2+1	2+2	2+1	2+2	2+1	2+2	2+1	2+2	2+1

3. СХЕМА 1+2 И ПОРЯДОК СБОРКИ ВМА – 900

Перед началом сборки вышки необходимо убедиться в наличии всех комплектующих элементов, указанных в паспорте.

Сборка - монтаж ВМА – 900 (1+2)

Снять ручку опоры винтовой (15), сверху на опору винтовую накрутить обойму универсальную (14), опору установить в траверсу (9). Далее, накрутить на опору гайку-фиксатор (16) и установить ручку опоры (15). Смотри вид А.

С помощью стяжек универсальных стальных (11) соединить траверсы (9) между собой, собрав основание. Универсальные стяжки закрепить на стаканах траверс (9), как изображено на виде Г. Болтовые соединения на стяжках универсальных должны быть надежно затянуты.

Зафиксировать положение обоймы универсальной (14) при помощи винта-барашка, как показано на виде А. Вращая ручку опоры винтовой (15), выставить основание горизонтально. Зафиксировать соединение при помощи гайки-фиксатора (16). Убедившись в устойчивости основания, установить унивилки (10). Вид Б.

Установить крепеж для стыкования рам (8) и рамы 1,0м (1) в унивилки (10) и произвести крепление рам к унивилкам при помощи крепежных скоб (13). Смотри вид Б. Затянуть болтовые соединения на унивилках (10).

Далее нарастить высоту используя рамы 2,0м (2), стыкуя их между собой методом «труба в трубу», с обязательной установкой крепежа для стыкования рам (8) и фиксацией соединения с помощью крепежной скобы (13). Закрепить установленные рамы между собой с помощью стяжек диагональных (4), так что бы связать их между собой, как показано на общем виде.

Крепление стяжек диагональных (4), рабочих площадок (6, 7) к рамам (1, 2) производить путем перевода замка стяжек в закрытое положение. Установить рабочие площадки без люка узкие (7) на рамы в шахматном порядке, как показано на общем виде. На уровне рабочих площадок (7) с одной стороны

установить перила ограждения (4), а с другой стяжки горизонтальные (5).

Все последующие модули монтировать с рабочих площадок (7), расположенных на полностью собранных нижестоящих модулях. См схему сборки 1+2.

При достижении рабочей площадкой высоты 4 м необходимо установить консоли треугольные (12) согласно схеме сборки. Крепление треугольных консолей хомутами изображено на виде В.

При достижении необходимой высоты установить рабочую площадку с люком (6), перила ограждения (3), стяжки горизонтальные (5) и бортовые ограждения*. Под перила ограждения (3) установить стяжку горизонтальную (5). Порядок сборки рабочей площадки с люком изображен на виде Е.

Все болтовые соединения должны быть надёжно закручены и затянуты. Вышка ВМА 900 готова к эксплуатации.

Разборка – демонтаж ВМА – 900

Разбор (демонтаж) вышки производить в обратной последовательности, соблюдая следующий порядок демонтажа: перила ограждения, рабочая площадка, бортовые ограждения (убирается с рабочей площадки установленной ниже), диагональные стяжки, рамы и т. д. соблюдая ранее описанный порядок демонтажа.

ВНИМАНИЕ !!! ДИАГОНАЛЬНЫЕ СТЯЖКИ ПРИ ДЕМОНТАЖЕ УБИРАЮТСЯ В ПОСЛЕДНЮЮ ОЧЕРЕДЬ



ooodirs.ru

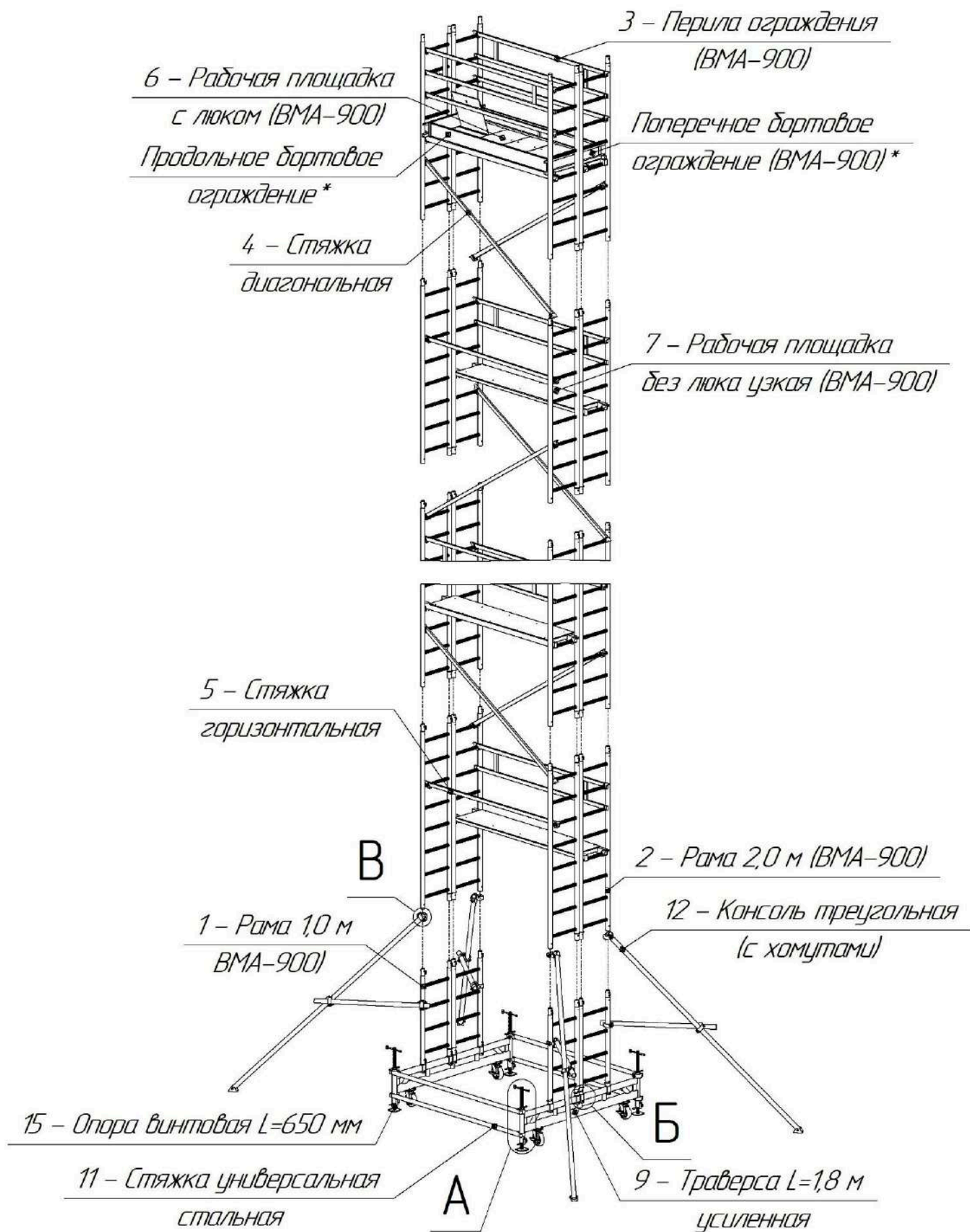


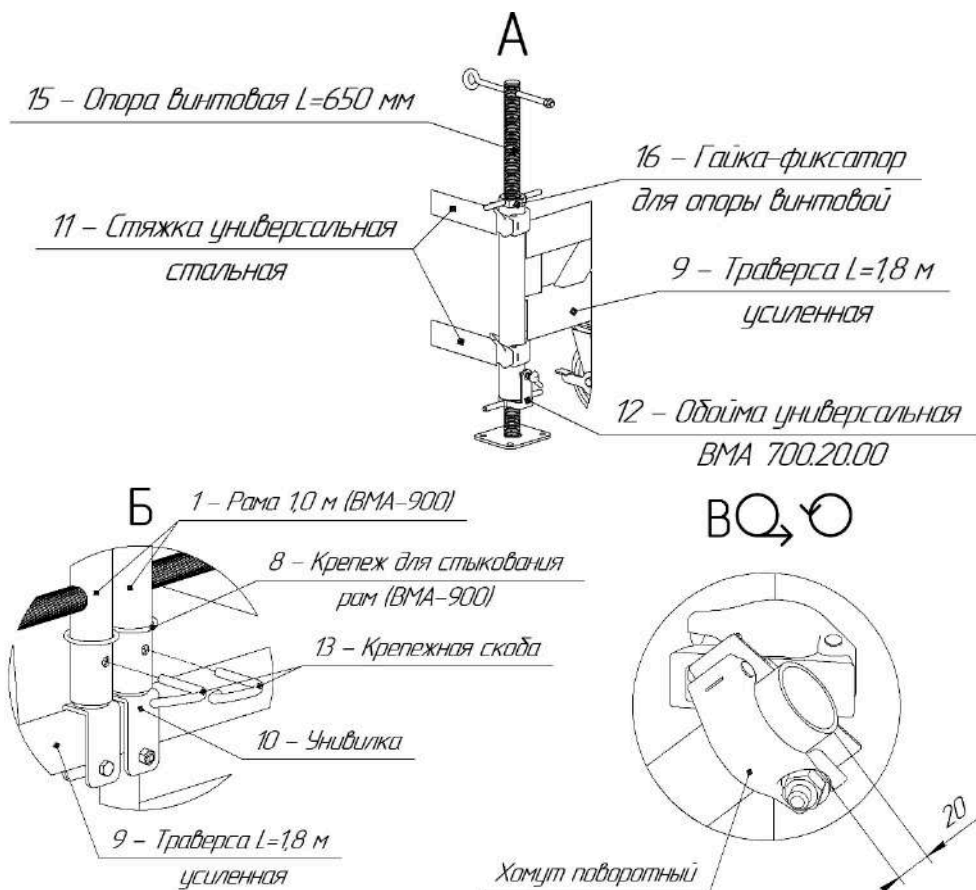
8 (800) 551-65-77



info@ooodirs.ru

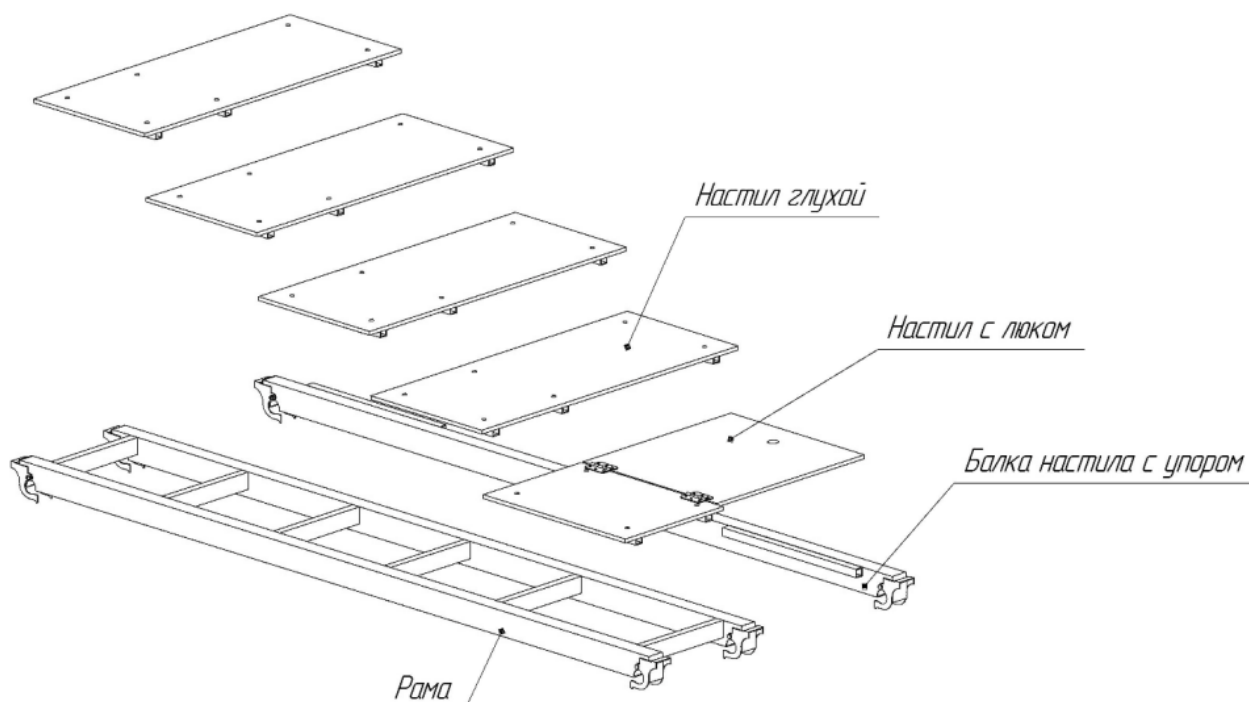
СХЕМА СБОРКИ 1+2





Вышка может быть собрана до высоты рабочей площадки 10,0 м. При дальнейшем увеличении высоты необходимо крепить вышку к несущим конструкциям здания (сооружения). Принципиальная схема крепления вышки к несущим конструкциям представлена в приложении 1.

СХЕМА СБОРКИ ПЛОЩАДКИ С ЛЮКОМ (ВМА-900)



5. СХЕМА 2+2 И ПОРЯДОК СБОРКИ ВМА – 900

Сборка - монтаж ВМА – 900 (2+2)

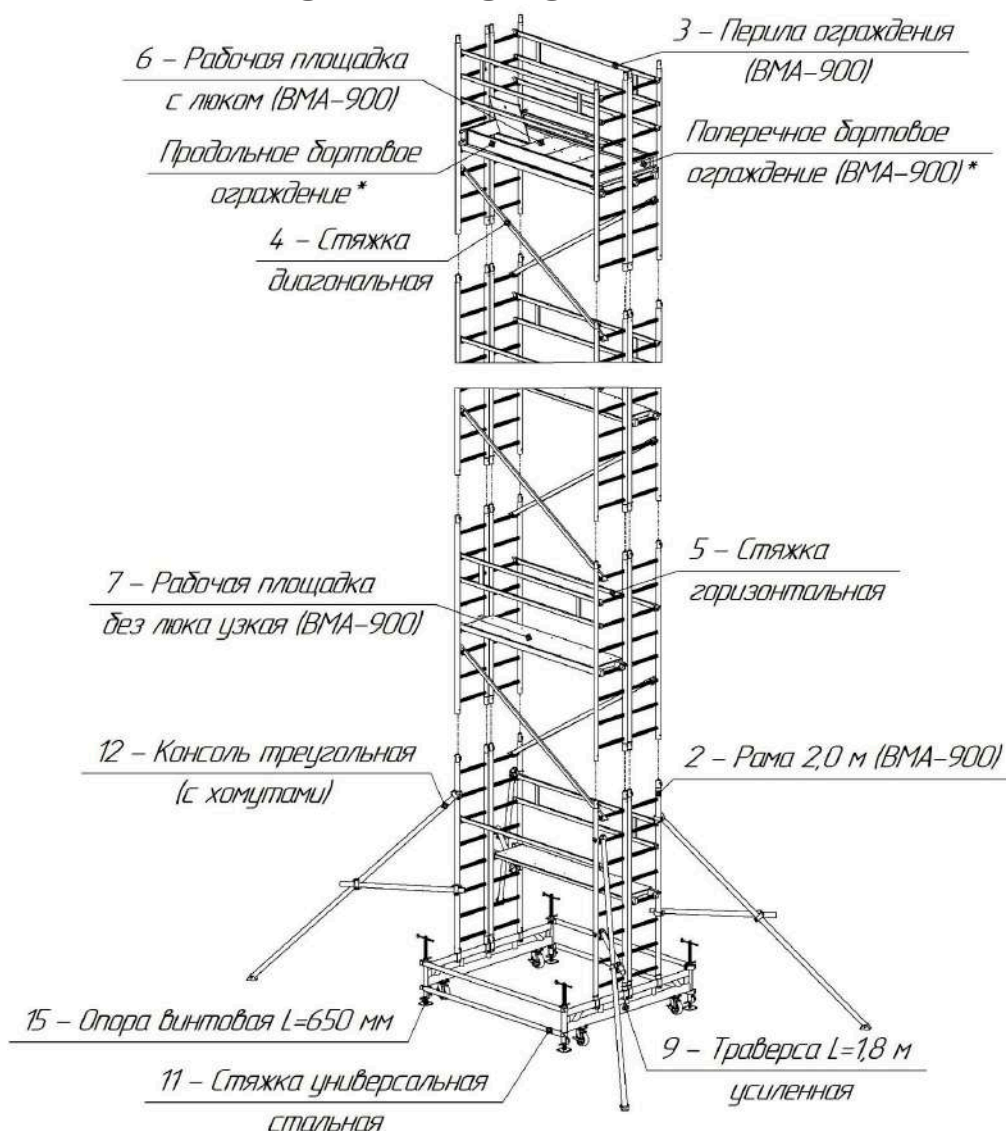
Монтаж вышки модульной алюминиевой ВМА – 900 по схеме 2+2 осуществляется аналогично схеме 1+2 за исключением того, что на унивилки (10) вместо рам 1,0м (1) устанавливаются рамы 2,0м (2). Смотреть схему сборки 2+2.

Разборка – демонтаж ВМА – 900

Разбор (демонтаж) вышки производить в обратной последовательности, соблюдая следующий порядок демонтажа: перила ограждения, рабочая площадка, бортовые ограждения (убирается с рабочей площадки установленной ниже), диагональные стяжки, рамы и т. д. соблюдая ранее описанный порядок демонтажа.

ВНИМАНИЕ !!! ДИАГОНАЛЬНЫЕ СТЯЖКИ ПРИ ДЕМОНТАЖЕ УБИРАЮТСЯ В ПОСЛЕДНЮЮ ОЧЕРЕДЬ.

СХЕМА СБОРКИ 2+2



Вышка может быть собрана до высоты рабочей площадки 10,0 м. При дальнейшем увеличении высоты необходимо крепить вышку к несущим конструкциям здания (сооружения). Принципиальная схема крепления вышки к несущим конструкциям представлена в приложении 1.

6. ТЕХНИКА БЕЗОПАСНОСТИ

К работе на вышке допускаются лица, прошедшие инструктаж и сдавшие экзамен по технике безопасности и ознакомленные с отраслевыми и должностными инструкциями и правилами по безопасности работы с лесами, помостами, подмостями и т.д., а также ознакомленные с конструкцией вышки и мерами безопасности, изложенными в руководстве по эксплуатации. Перед началом эксплуатации вышки должны быть визуально проверены: все комплектующие на отсутствие деформаций, трещин.

ЗАПРЕЩАЕТСЯ:

- вставать ногами на стяжки диагональные и горизонтальные;
- использование комплектующих, имеющих механические повреждения и деформацию;
- превышать допустимую нагрузку на изделие;
- эксплуатировать вышку на наклонных и неустойчивых поверхностях;
- работать на вышке без использования перил ограждения на высоте 1.3 метра и более;
- работать на высотах более 5 м при скорости ветра более 8 м/с;
- работать на высотах более 10 м без крепления вышки к несущим конструкциям;
- перемещать вышку на колёсах, предварительно не разобрав её до габаритной высоты – 6 м; - перемещать вышку на колёсах по неровному, неустойчивому или рыхлому основанию;
- перемещение рабочих и грузов по наружной поверхности вышки;

7. РУКОВОДСТВО ПО ЭКСПЛУАТАЦИИ

Вышки допускаются в эксплуатацию только после приемки комиссией, назначенной лицом, ответственным за обеспечение охраны труда в организации, и оформления актом.

При приемке вышек должны быть проверены: наличие связей и креплений, обеспечивающих устойчивость, узлы крепления отдельных элементов, рабочие настилы и ограждения, вертикальность стоек, надежность опорных площадок и заземление. Вышки в процессе эксплуатации должны осматриваться прорабом или мастером не реже чем через каждые 10 дней с записью в журнале работ.

Вышки, с которых в течение месяца и более работа не производилась, перед возобновлением работ следует принимать в порядке, описанном выше.

Дополнительному осмотру подлежат вышки после дождя, ветра, оттепели, землетрясения, которые могут повлиять на несущую способность основания под ними, а также на деформацию несущих ее элементов. При обнаружении нарушений, касающихся несущей способности основания или деформации вышек, эти нарушения должны быть ликвидированы, а вышки приняты повторно в установленном порядке. Перед началом эксплуатации вышки должны быть визуально проверены: все комплектующие на отсутствие деформаций, трещин.

Приёмка вышек проводятся согласно требованиям ГОСТ 24258-88, ГОСТ 28012-89 и СНиП 12-04-2002. На изделии не должно быть признаков деформаций, разрушения сварных швов и конструктивных элементов.

Результаты испытаний заносятся в «Журнал учёта средств подмащивания» согласно ГОСТ 24258-88 приложение 3.

8. ТРАНСПОРТИРОВАНИЕ И ХРАНЕНИЕ

Транспортирование вышек допускается любым видом транспорта с соблюдением правил перевозки груза на соответствующих транспортных средствах с предохранением их от механических воздействий.

При погрузочно-разгрузочных работах нельзя подвергать составные части вышки ударным нагрузкам во избежание их повреждения и деформации.

Вышки могут храниться в не отапливаемых помещениях, а также на открытом воздухе в местах, защищённых от атмосферных осадков. Перед отправкой вышек на хранение (складирование), их необходимо полностью очистить от загрязнений.

9. ГАРАНТИЙНЫЕ ОБЯЗАТЕЛЬСТВА

На все комплектующие устанавливается срок гарантии 12 месяцев со дня продажи, при условии соблюдения правил эксплуатации и хранения.

Изготовитель гарантирует соответствие вышек требованиям технических условий и стандартов.

За ущерб, причиненный третьим лицам посредством переданной в эксплуатацию вышки, завод изготовитель ответственности не несет.



oodirs.ru



8 (800) 551-65-77



info@oodirs.ru

9. КОМПЛЕКТ ПОСТАВКИ БАЗОВЫЙ

Основные характеристики	ВМА 900/13	ВМА 900/14	ВМА 900/15	ВМА 900/16	ВМА 900/17	ВМА 900/18	ВМА 900/19	ВМА 900/20	ВМА 900/21	ВМА 900/22
Рама 1,0 м (ВМА-900)	-	4	-	4	-	4	-	4	-	4
Рама 2,0 м (ВМА-900)	24	24	28	28	32	32	36	36	40	40
Перила ограждения (ВМА-900)	7	7	8	8	9	9	10	10	11	11
Стяжка диагональная	10	10	12	12	14	14	16	16	18	18
Стяжка горизонтальная	7	7	8	8	9	9	10	10	11	11
Рабочая площадка с люком (ВМА-900)	1	1	1	1	1	1	1	1	1	1
Рабочая площадка без люка узкая (ВМА-900)	5	5	6	6	7	7	8	8	9	9
Крепеж для стыкования рам (ВМА-900)	12	14	14	16	16	18	18	20	20	22
Траверса L=1,8 м усиленная	2	2	2	2	2	2	2	2	2	2
Унивилка	8	8	8	8	8	8	8	8	8	8
Стяжка универсальная стальная	4	4	4	4	4	4	4	4	4	4
Консоль треугольная (с хомутами)	4	4	4	4	4	4	4	4	4	4
Крепежная скоба	48	56	56	64	64	72	72	80	80	88
Обойма универсальная ВМА 700.20.00	4	4	4	4	4	4	4	4	4	4
Опора винтовая L=650 мм	4	4	4	4	4	4	4	4	4	4
Гайка-фиксатор для опоры винтовой	4	4	4	4	4	4	4	4	4	4
Продольное бортовое ограждение*	2	2	2	2	2	2	2	2	2	2
Поперечное бортовое ограждение (ВМА-900)*	2	2	2	2	2	2	2	2	2	2

Элементы, отмеченные значком - *, - дополнительная комплектация

ИНСТРУКЦИЯ ПО КРЕПЛЕНИЮ ВЫШКИ ВМА К НЕСУЩИМ ПОВЕРХНОСТЯМ ПРИ ПОМОЩИ ПОИСКОВЫХ МАГНИТОВ МП-200

1. ОБЩИЕ ПОЛОЖЕНИЯ

Поисковые магниты предназначены для крепления вышек монтажных и других средств подмащивания (ГОСТ 24258-88) к стальным поверхностям. Поисковый магнит фиксируется за счёт силы притяжения магнитного поля встроенных в корпус магнитов неодим-железо-бор к стальным поверхностям. Поисковый магнит представляет собой круглый корпус, в который вставлен постоянный магнит, с отверстием в центре и резьбой для крепежа.

2. ТЕХНИЧЕСКИЕ ХАРАКТЕРИСТИКИ

Наименование	Прижимное усилие (к шлифованной стальной пластине 300 мм), кгс	Размеры, мм	Вес с рым-болтом, кг	Марка материала	Покрытие
МП-200	200	Ø72, S=12	0,35	N48	Ni-Cu-Ni

Рабочая поверхность поискового магнита надёжно притягивается к стальной поверхности. Снятие поискового магнита со стальной поверхности производят закручиванием рым-болта.

3. ТРЕБОВАНИЯ БЕЗОПАСНОСТИ

При эксплуатации поисковых магнитов запрещается подносить к рабочей поверхности тяжёлые и острые ферромагнитные предметы (ножи, молотки гвозди) во избежание получения травм.

При установке поисковых магнитов следить, чтобы между рабочей поверхностью магнита и установочной поверхностью не

попали волосы, пальцы, одежда и посторонние предметы. Перед установкой поискового магнита следует убедиться, что рабочая поверхность очищена от грязи и посторонних предметов. При необходимости очистить поверхность НЕМАГНИТНЫМ скребком. Поверхность, на которую устанавливается магнит, так же должна быть чистой. Запрещается наносить удары по поисковому магниту и нагревать его до температуры выше 80° С.

Запрещается использовать поисковые магниты с механическими повреждениями как самого магнита, так и рым-болта.

5. ХРАНЕНИЕ, ТРАНСПОРТИРОВКА И УТИЛИЗАЦИЯ

Условия хранения поисковых магнитов в части воздействия климатических факторов внешней среды должны соответствовать требованиям 3 или 4 ГОСТ 15150, в части воздействия механических факторов ГОСТ 23170.

При длительном хранении поисковых магнитов (более 10 дней) выполняют работы по консервации. На каждый поставленный на хранение поисковый магнит составляется акт с указанием технического состояния и комплектности.

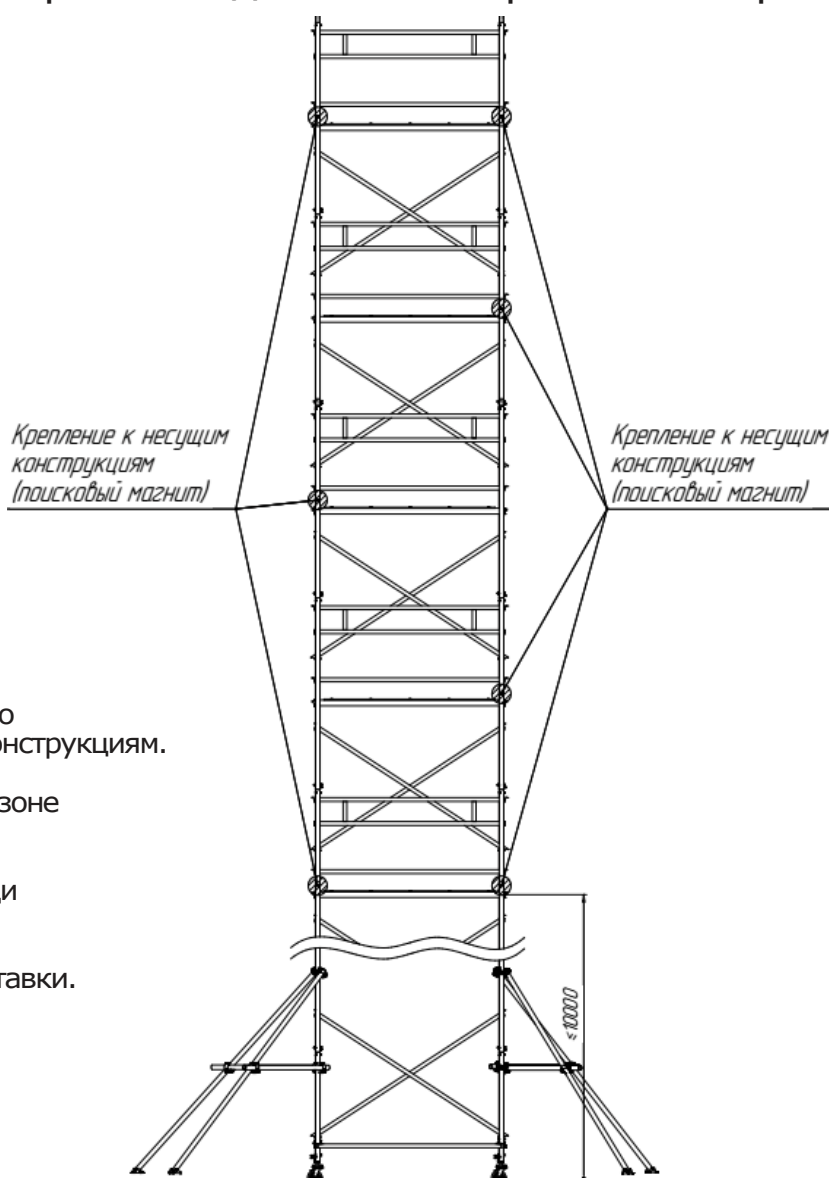
При транспортировке поисковых магнитов не допускаются операции, которые могут повлечь нагрев или механические повреждения.

ВНИМАНИЕ! Магнитное поле может оказать воздействие на работу электронных приборов.

Утилизация поисковых магнитов производится в порядке, установленном Законами РФ от 04 мая 1999 года № 96 ФЗ «Об охране атмосферного воздуха» (с изменениями на 27.12.2009), от 24 июня 1998 года № 89- ФЗ (в редакции с 01.01.2010 «Об отходах производства и потребления» от 25.01.2002 № 7-ФЗ «Об охране окружающей среды», а также другими российскими и региональными нормами, актами, правилами, распоряжениями и пр., принятыми во исполнение указанных законом.

ПРИНЦИПИАЛЬНАЯ СХЕМА КРЕПЛЕНИЯ ВЫШКИ ВМА К НЕСУЩИМ КОНСТРУКЦИЯМ ЗДАНИЙ (СООРУЖЕНИЙ) ПРИ ПОМОЩИ ПОИСКОВЫХ МАГНИТОВ

Крепление вышки осуществляется к несущим частям зданий (сооружений) при помощи анкеров или иных креплений, обеспечивающих надёжное крепление вышки. К стальным поверхностям крепление осуществляется при помощи поисковых магнитов. Крепление вышки обязательно при достижении рабочей высоты вышки - 12,0 м. На высоте 10.0 м необходимо обеспечить две точки крепления по разным краям длинной стороны рабочей площадки. Далее крепления устанавливаются в шахматном порядке с разрывом по высоте не более 2,0 м. На уровне верхней рабочей площадки крепление осуществляется в двух точках по разным краям её длинной стороны. Смотреть принципиальную схему.



ВНИМАНИЕ! На схеме изображён только общий принцип крепления к несущим конструкциям.

Точка крепления выбирается по месту в зоне проведения работ.

К рым-болту вышка крепится при помощи специального элемента (связи).

Элемент связи не входит в комплект поставки.

ТОЛЬКО У НАС


OODIRS
oodirs.ru
8(800)551-65-77



ЗВОНОК



ДОСТАВКА

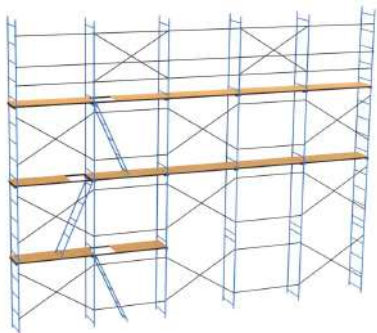


ПОЛУЧЕНИЕ

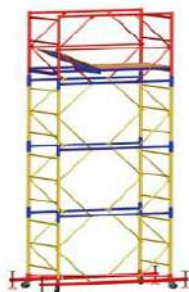


ОПЛАТА

В ОДИН ДЕНЬ



ЛЕСА РАМНЫЕ



ВЫШКИ-ТУРА СТАЛЬНЫЕ



ВЫШКИ-ТУРА
АЛЮМИНИЕВЫЕ



ПОМОСТЫ КОМПАКТНЫЕ
до 2 м высотой



АЛЮМИНИЕВЫЕ
ЛЕСТНИЦЫ



ЛЕСТНИЦА-ПЛАТФОРМА



ХОМУТЫ КОВАННЫЕ
ОЦИНКОВАННЫЕ



ТРУБЧАТЫЕ
СНЕГОЗАДЕРЖАТЕЛИ



КРОВЕЛЬНОЕ
ОГРАЖДЕНИЕ



ВОДОСТОЧНАЯ СИСТЕМА



СЕТКА ФАСАДНАЯ;
ЗАЩИТНО-УЛАВЛИВАЮЩАЯ
СЕТКА



КАСКИ
МОНТАЖНЫЕ ПОЯСА
В НАЛИЧИИ