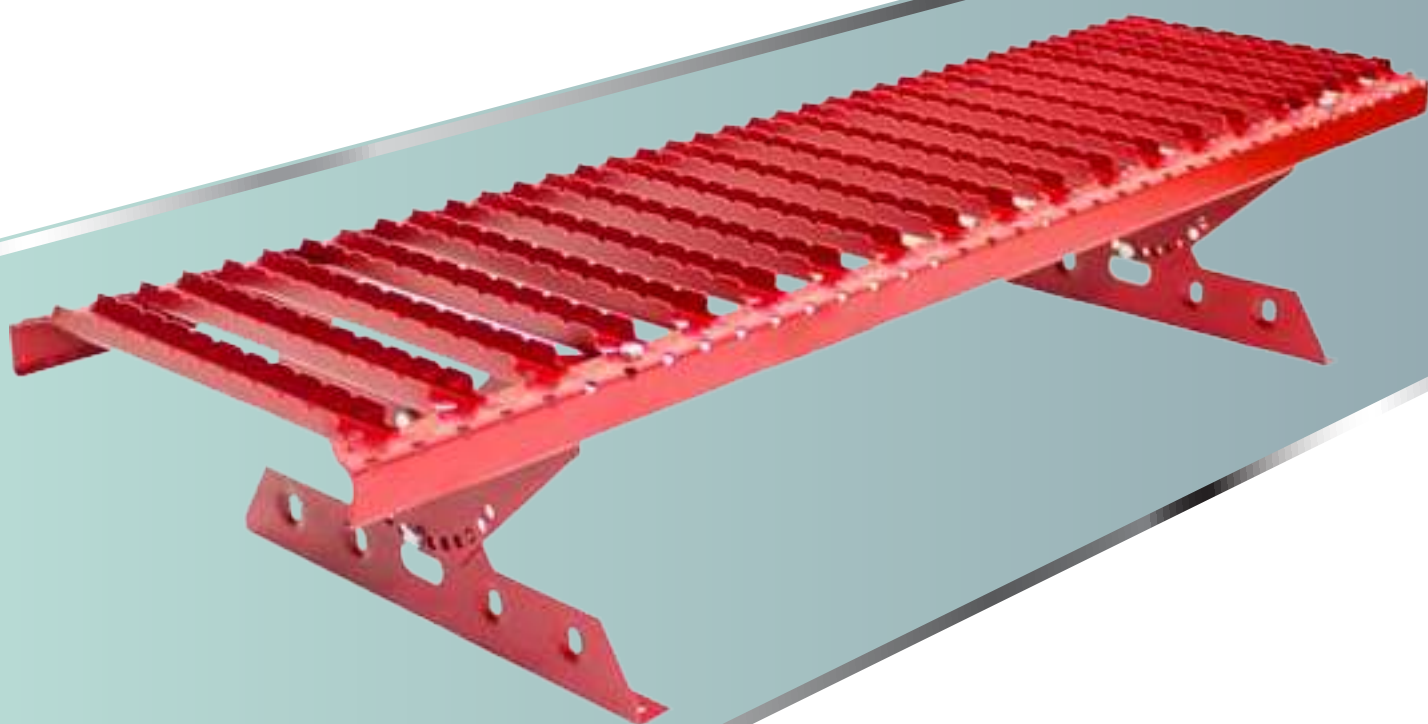


# **ПАСПОРТ ИЗДЕЛИЯ**

## **МОСТИК КРОВЕЛЬНЫЙ ELITE 1,2 м**



# 1. НАЗНАЧЕНИЕ КРОВЕЛЬНЫХ МОСТИКОВ

Кровельный переходной мостик – это специальная конструкция, устанавливаемая на крыше для обеспечения удобства и безопасности при технических работах на крыше.

## 2. ТЕХНИЧЕСКИЕ ХАРАКТЕРИСТИКИ

<b>№</b>	<b>Наименование</b>	<b>Кол-во</b>
<b>1</b>	<b>Полотно мостика ELITE 330/1,2 м</b>	<b>1 шт</b>
<b>2</b>	<b>Опора ELITE универсальная</b>	<b>2 шт</b>
<b>3</b>	<b>Опора мостика кровельного ELITE NEW (верхняя)</b>	<b>2 шт</b>
<b>Комплект крепежа № M2/1</b>		
<b>4</b>	<b>Саморез 8x50 глухарь</b>	<b>4 шт</b>
<b>5</b>	<b>Болт 8x16</b>	<b>8 шт</b>
<b>6</b>	<b>Гайка М8</b>	<b>8 шт</b>
<b>7</b>	<b>Прокладка ЕПДМ резиновая 4 мм</b>	<b>4 шт</b>
<b>8</b>	<b>Втулка пластиковая</b>	<b>2 шт</b>



8 (499) 346-89-01

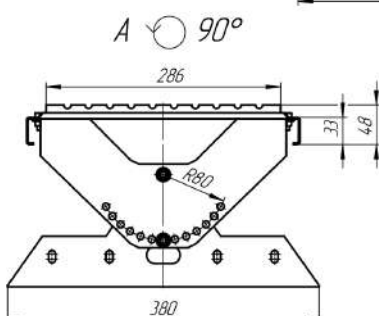
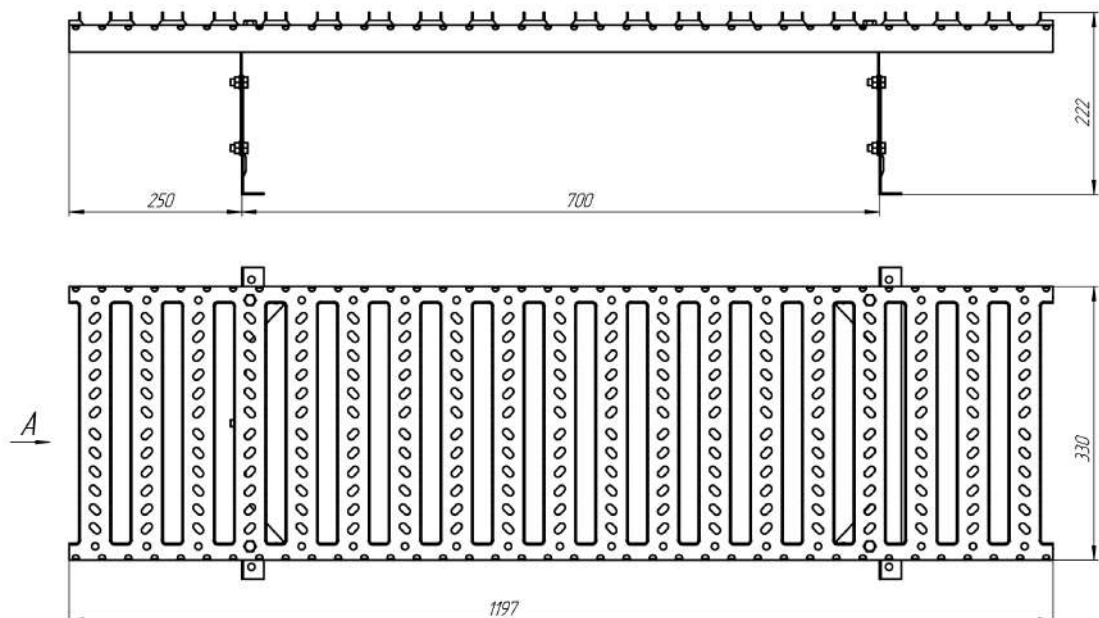


info@oodirs.ru

### 3. УКАЗАНИЯ

1. Переходные мостики устанавливаются на кровле в одну линию по уровню и позволяют передвигаться по ней в горизонтальном направлении параллельно коньку и кровельному свесу.
2. Обеспечивают безопасный доступ к трубам, дымоходам, телевизионным антеннам и внешним блокам кондиционеров для их обслуживания и ремонта.
3. Переходный мостик может комбинироваться с кровельными ограждениями.
4. Набор крепежных элементов позволяет смонтировать мостик на кровлю с любым типом кровельного покрытия.

*Мостик кровельный ELITE 330/1,2м универ*



*Технические требования:*

*1 Рекомендуемый шаг между кронштейнами равен 700 мм.*

*2 Кровельные мостики регулируются по уклону кровли от 0° до 30° (с шагом 2°...3°).*

# ТОЛЬКО У НАС

  
DIRS  
ooodirs.ru  
8(800)551-65-77



ЗВОНОК



ДОСТАВКА

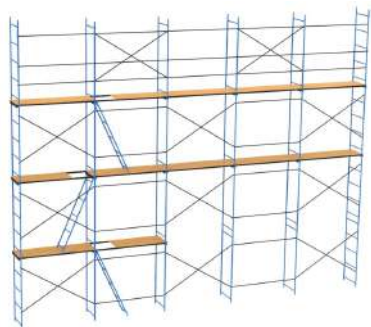


ПОЛУЧЕНИЕ

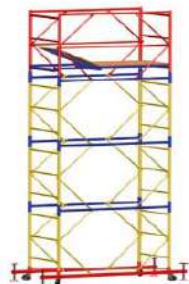


ОПЛАТА

## В ОДИН ДЕНЬ



ЛЕСА РАМНЫЕ



ВЫШКИ-ТУРА СТАЛЬНЫЕ



ВЫШКИ-ТУРА  
АЛЮМИНИЕВЫЕ



ПОМОСТЫ КОМПАКТНЫЕ  
до 2 м высотой



АЛЮМИНИЕВЫЕ  
ЛЕСТНИЦЫ



ЛЕСТНИЦА-ПЛАТФОРМА



ХОМУТЫ КОВАННЫЕ  
ОЦИНКОВАННЫЕ



ТРУБЧАТЫЕ  
СНЕГОЗАДЕРЖАТЕЛИ



КРОВЕЛЬНОЕ  
ОГРАЖДЕНИЕ



ВОДОСТОЧНАЯ  
СИСТЕМА



СЕТКА ФАСАДНАЯ;  
ЗАЩИТНО-УЛАВЛИВАЮЩАЯ  
СЕТКА



КАСКИ  
МОНТАЖНЫЕ ПОЯСА  
В НАЛИЧИИ